

BELANGRIJKSTE UITRUSTING - GR SUPRA 2.0

LAUNCH (standaarduitvoering)

EXTERIEUR

- LED koplampen
- LED knipper- en dagrijverlichting
- Buitenspiegels, elektrisch verstelbaar, verwarmbaar en inklapbaar
- Signaallak 'Lightning Yellow'

INTERIEUR

- Sportstoelen alcantara, zwart
- Climate control 2-zone
- Stuurwielbediening, audio en telefoon
- In hoogte verstelbare voorstoelen
- lendensteun verstelling
- Middenarmsteun voor
- Bekerhouder 2x
- Zonneklep met spiegel en lampje
- Smart Entry
- Ramen, elektrisch bedienbaar voor
- Carbon accenten interieur

VEILIGHEID EN TECHNIEK

- SRS airbag
- Bestuurder: knie airbag
- Bestuurder en passagier: zijkant en gordijnairbag
- Bandenreparatieset
- Bandenspanningcontrolesysteem
- Cruise Control
- Regensensor
- Toyota Safety Sense:
 - » Lane Change Assist (LCA)
 - » Lane Departure Warning (LDW)
 - » Pre-crash Safety (PCS)
 - » Road Sign Assist (RSA)

MULTIMEDIA EN INFORMATIE

- 4 speakers
- 8.8" multimediastelsysteem met 'Touch'-functie
- 'Remote' draaiknop voor besturing multimedia
- Navigatiesysteem
- Radio, Bluetooth en DAB+
- Achteruitrijcamera

VELGEN

- 18" lichtmetalen velgen
- Rode remklauwen voor 348x36
- Rode remklauwen achter 345x24

RIJKLAAR VANAF € 63.695,-

LAUNCH PREMIUM (extra t.o.v. LAUNCH)

EXTERIEUR

- Buitenspiegels, elektrisch verstelbaar, verwarmbaar en inklapbaar met geheugenfunctie

INTERIEUR

- Sportstoelen met lederen bekleding, zwart
- Instapverlichting

MULTIMEDIA EN INFORMATIE

- JBL Premium audio met 12 speakers
- Head-up Display
- Wireless charger telefoon

BERGRUIMTE

- Licht- en opslagpakket

RIJKLAAR VANAF € 66.695,-

FUJI SPEEDWAY EDITION (extra t.o.v. LAUNCH)

EXTERIEUR

- Buitenspiegels rood
- 19" lichtmetalen velgen, matzwart
- Rode remklauwen voor 348x36
- Rode remklauwen achter 345x24
- exterieurlak 'White metallic'

INTERIEUR

- Sportstoelen - half leder/alcantara, rood/zwart
- Sport gas- en rempedalen

VEILIGHEID EN TECHNIEK

- AVS: Adaptieve suspensie
- LSD: Limited Slip Differential

RIJKLAAR VANAF € 68.195,-

BELANGRIJKSTE UITRUSTING - GR SUPRA 3.0

LEGEND (standaarduitvoering)

EXTERIEUR

- LED actieve koplampen
- LED knipper- en dagrijverlichting
- Buitenspiegels, elektrisch verstelbaar, verwarmbaar en inklapbaar met geheugenfunctie
- Signaallak 'Lightning Yellow'

INTERIEUR

- Sportstoelen alcantara, zwart
- Climate control 2-zone
- Stuurwielbediening, audio en telefoon
- In hoogte verstelbare elektrische voorstoelen
- lendensteun verstelling
- Middenarmsteun voor
- Bekerhouder 2x
- Zonneklep met spiegel en lampje
- Smart Entry
- Ramen, elektrisch bedienbaar voor
- Zilveren accenten interieur

VEILIGHEID EN TECHNIEK

- Adaptieve Cruise Control
- SRS airbag
- Bestuurder: knie airbag
- Bestuurder en passagier: zijkant en gordijnairbag
- Bandenreparatieset
- Bandenspanningcontrolesysteem
- Parkeersensoren voor en achter
- Regensensor
- Toyota Safety Sense:
 - » Lane Change Assist (LCA)
 - » Lane Departure Warning (LDW)
 - » Pre-crash Safety (PCS)
 - » Road Sign Assist (RSA)
 - » Blind Spot Monitor (BSM)
 - » Rear-cross Traffic Alert (RCTA)

MULTIMEDIA EN INFORMATIE

- 10 speakers
- 8.8" multimediasysteem met 'Touch'-functie
- 'Remote' draaiknop voor besturing multimedia
- Navigatiesysteem
- Radio, Bluetooth en DAB+
- Achteruitrijcamera

VELGEN

- 19" lichtmetalen velgen
- Rode remklauwen voor 348x36
- Rode remklauwen achter 345x24

RIJKLAAR VANAF € 85.695,-

LEGEND PREMIUM (extra t.o.v. LEGEND)

INTERIEUR

- Sportstoelen met lederen bekleding, zwart
- Instapverlichting

MULTIMEDIA EN INFORMATIE

- JBL Premium audio met 12 speakers
- Head-up Display
- Wireless charger telefoon

BERGRUIMTE

- Licht- en opslagpakket

RIJKLAAR VANAF € 86.695,-

PRIJZEN TOYOTA GR SUPRA

	Transmissie	kW/pk	Topsnelheid km/h Acceleratie 0-100 km/h sec.	Cons.advisprijs (€) Fiscale waarde (€)	Netto Cat.prijs (€) BTW (€) BPM (€)	CO ₂ uitstoot ¹	Energie ­ label
2.0 TWIN-SCROLL TURBO							
2.0 Launch	Automaat	190/258	250 5,3	63.695,- 62.495,-	43.088,43 9.048,57 10.358,00	167	F
2.0 Launch Premium	Automaat	190/258	250 5,3	66.695,- 65.495,-	45.567,77 9.569,23 10.358,00	167	F
2.0 Fuji Speedway Edition	Automaat	190/259	250 5,3	68.195,- 66.995,-	46.093,39 9.679,61 11.222,00	171	F

3.0 TWIN-SCROLL TURBO

3.0 Legend	Automaat	250/340	250 4,3	85.695,- 84.495,-	55.736,36 11.704,64 17.054,00	185	G
3.0 Legend Premium	Automaat	250/340	250 4,3	86.695,- 85.495,-	56.562,81 11.878,19 17.054,00	185	G

¹: De BPM op dit voertuig is bepaald op basis van de WLTP testmethodiek.

Op basis van de door de overheid bepaalde belastingmaatregelen heeft een personenwagen een CO₂ gerelateerde BPM. In deze prijslijst is dit reeds verrekend. Het definitieve BPM bedrag wordt wettelijk bepaald op het moment van tenaamstelling van het kenteken deel 1B en is gebaseerd op de op dat moment geldende netto catalogusprijzen en emissiecijfers. Het BPM bedrag in deze prijslijst is gebaseerd op de situatie behorende bij de datum van deze prijslijst en geldt uitsluitend als richtlijn. Hieraan kunnen derhalve geen rechten ontleend worden.

Alle genoemde prijzen zijn inclusief: 5 jaar garantie[§] (max. 200.000 km, waarbij in het eerste jaar géén kilometerbeperking geldt). 3 jaar lakgarantie en 12 jaar carrosserie-garantie op plaatdelen tegen doorroesten van binnenuit, waarbij géén kilometerbeperking geldt.

[§]: 3 jaar fabrieksgarantie en 2 jaar Toyota Extra Care, neem contact op met uw Toyota-dealer voor nadere informatie over onze garantiebepalingen.

Consumentenadviesprijs is inclusief € 1.200,- aan kosten rijklaar maken. Deze bestaan uit: € 1.120,95 voor afleverbeurt mattenset kenteken en transportkosten € 42,65 leges € 6,40 registratiekosten en € 30,- recyclingbijdrage.

OPTIES

MEERPRIJS FABRIEKSOPTIES

	Cons.adviesprijs incl. BTW en BPM (€)	Bedrag BTW (€)	Bedrag BPM (€)	excl. BTW en BPM (€)
Signaal lak (D05 Prominence Red)	495,00	85,91	0,00	409,09
Metallic lak	1.195,00	207,40	0,00	987,60

ACCESSOIRES

	Consumentenadviesprijs* incl. BTW (€)
STYLING & UTILITY	
Carbon spiegelkappen links + rechts	1.065,-
Complete winterwielset 17" lichtmetalen velgen (inclusief Yokohama winterbanden, TPMS sensoren en montage)	2.895,-
Complete winterwielset 18" lichtmetalen velgen (inclusief Yokohama winterbanden, TPMS sensoren en montage)	2.995,-
Opberghoes t.b.v. banden (set van 4)	65,-
Horizontaal bagagenet	73,-
CAR CARE	
Toyota protect exterieur bescherming	423,-
Toyota protect interieur bescherming	110,-
Toyota protect velgen bescherming	66,-
SAFETY	
Calamiteitenpakket	60,-
EHBO kit	15,-
Safety Hammer Evolution	21,-
Veiligheidsvest	5,-

* De consumentenprijzen voor accessoires zijn van toepassing bij montage na aanvraag kenteken deel 1B. De consumentenprijzen zijn inclusief montage en eventuele spuitkosten.

** Info over EU-bandenlabel: <http://www.toyota.nl/bandenlabel>

UITRUSTING

EXTERIEUR	2.0			3.0	
	LAUNCH	LAUNCH PREMIUM	FUJI SPEEDWAY EDITION	LEGEND	LEGEND PREMIUM
Active Sound Control uitlaat	-	-	-	■	■
Active Sport Differential	-	-	-	■	■
Active Variable Suspension	-	-	■	■	■
Buitenspiegels in kleur carrosserie	■	■	Rood metallic	■	■
Dubbele uitlaat	■	■	■	-	-
Dubbele sportuitlaat met diffuser	-	-	-	■	■
Elektrisch inklapbare en verwarmbare buitenspiegels, met geheugenfunctie	-	■	-	■	■
Elektrisch te openen achterklep	■	■	■	■	■
LED koplampen, in hoogte verstelbaar	■	■	■	-	-
LED koplampen, actief en in hoogte verstelbaar	-	-	-	■	■
LED knipper- en dagrijverlichting	■	■	■	■	■
LED mistverlichting, achter	■	■	■	■	■
Parkeersensoren voor en achter	-	-	-	■	■
Signaallak 'Lightning Yellow'	-	-	White metallic	■	■
Tankinhoud 53 liter	■	■	■	■	■

■ = standaard
- = niet leverbaar

UITRUSTING

BANDEN EN VELGEN	2.0			3.0	
	LAUNCH	LAUNCH PREMIUM	FUJI SPEEDWAY EDITION	LEGEND	LEGEND PREMIUM
18" lichtmetalen velgen, V:255/40 A:275/40 R18	■	■	–	–	–
19" lichtmetalen velgen, V:255/35 A:275/35 R19	–	–	■	■	■
Banden reparatieset	■	■	■	■	■
Rode remklauwen voor 348x36	–	–	■	■	■
Rode remklauwen achter 345x24	–	–	■	■	■
INTERIEUR					
Automatische airconditioning	■	■	■	■	■
Automatisch dimmende binnenspiegel	■	■	■	■	■
Bekerhouders, 2x	■	■	■	■	■
Carbon interieuraccenten	■	■	■	–	–
Carbon interieuraccenten	–	–	–	■	■
Drivemodes Normal en Sport	■	■	■	■	■
Elektrische handrem	■	■	■	■	■
Elektrische lendensteun bestuurder en passagier	■	■	■	■	■
Handmatig verstelbare voorstoelen	■	■	■		
Elektrisch verstelbare voorstoelen met geheugen	–	–	–	■	■
Interieurverlichting (en dashboardkastje)	■	■	■	■	■
Instaplijsten aluminium met logo	■	■	■	■	■
Instapverlichting	■	■	■	–	■

■ = standaard
– = niet leverbaar

UITRUSTING

INTERIEUR (VERVOLG)	2.0			3.0	
	LAUNCH	LAUNCH PREMIUM	FUJI SPEEDWAY EDITION	LEGEND	LEGEND PREMIUM
Kaartvakhouders bestuurders- en passagierszijde	■	■	■	■	■
Ramen vóór, elektrisch bedienbaar	■	■	■	■	■
Schakelindicator	■	■	■	■	■
Schakelpaddles	■	■	■	■	■
Smart Entry	■	■	■	■	■
Sportstoelen - half leder/alcantara, zwart	■	■	-	■	-
Sportstoelen - half leder/alcantara, rood/zwart	-	-	■	-	-
Sportstoelen - lederen bekleding, zwart	-	-	-	-	■
Startknop	■	■	■	■	■
Stoelverwarming bestuurder en passagier	■	■	■	■	■
Stuurwiel met knoppen voor o.a. audio- en telefoonbediening	■	■	■	■	■
Stuurwiel in lengte en hoogte verstelbaar	■	■	■	■	■
Verlichting bagageruimte	■	■	■	■	■
Vloermatten 'GR Supra'	■	■	■	■	■
Zonneklep met make-up spiegel en verlichting	■	■	■	■	■

■ = standaard
- = niet leverbaar

UITRUSTING

AUDIO EN INFORMATIE	LAUNCH	2.0		3.0	
		LAUNCH PREMIUM	FUJI SPEEDWAY EDITION	LEGEND	LEGEND PREMIUM
8.8" multimediascherm met 'Touch'-functie	■	■	■	■	■
Achteruitrij camera	■	■	■	■	■
Audio met 4 speakers	■	–	■	–	–
Audio met 10 speakers	–	–	–	■	–
Audio JBL Premium met 12 speakers	–	■	–	–	■
Bluetooth, audio en telefoon	■	■	■	■	■
DAB+	■	■	■	■	■
Draadloos laden telefoon	–	■	–	–	■
Head-up Display	–	■	–	–	■
USB aansluiting	■	■	■	■	■
Digitaal dashboard	■	■	■	■	■
Navigatiesysteem	■	■	■	■	■
'Remote' draaiknop voor besturing multimedia	■	■	■	■	■

* De Bluetooth® functionaliteit is per GSM-toestel verschillend. Raadpleeg uw Toyota dealer en het instructieboekje van uw mobiele telefoon voor specifieke informatie.

UITRUSTING

VEILIGHEID EN BEVEILIGING	2.0			3.0	
	LAUNCH	LAUNCH PREMIUM	FUJI SPEEDWAY EDITION	LEGEND	LEGEND PREMIUM
Cruise Control	■	■	■	-	-
Adaptive Cruise Control	-	-	-	■	■
Automatische beveiliging	-	-	-	■	■
Bandenspanningscontrolesysteem	■	■	■	■	■
Toyota Safety Sense	-	-	-	■	■
Lane Change Assist	-	-	-	■	■
Lane Departure Warning	-	-	-	■	■
Pre-crash Safety	-	-	-	■	■
Road Sign Assist	-	-	-	■	■
Blind Spot Monitor	-	-	-	■	■
Rear-cross Traffic Alert	-	-	-	■	■
E-call	■	■	■	■	■
Regensensor	■	■	■	■	■
SRS airbag	■	■	■	■	■
Bestuurder: knie airbag	■	■	■	■	■
Bestuurder en passagier: zijkant en gordijnairbag	■	■	■	■	■
Waarschuwing vergeten gordel	■	■	■	■	■
BERGRUIMTE					
Licht- en opslagpakket (bagagenet, bevestigingshaken, etc.)	-	■	-	-	■

■ = standaard
- = niet leverbaar

TECHNISCHE SPECIFICATIES

VERBRUIK ¹⁾	2.0 LAUNCH	2.0 LAUNCH PREMIUM	2.0 FUJI SPEEDWAY	3.0 LEGEND	3.0 LEGEND PREMIUM
Richtlijn	2018/1832AP	2018/1832AP	2018/1832AP	2018/1832AP	2018/1832AP
CO2 emissie gecombineerd (g/km) vanaf	168	169	171	188	188
Stad (laag) in l/100km	10,0	10,1	10,1	11,5	11,5
Buitenweg (midden/hoog/extra hoog) in l/100km	7,2/6,3/7,5	7,2/6,4/7,5	7,3/6,4/7,6	7,9/7,2/8,1	7,9/7,2/8,1
Gecombineerd (l/100km)	7,4	7,4	7,5	8,2	8,2

MOTOR	2.0 TWIN-SCROLL TURBOCHARGER	3.0 TWIN-SCROLL TURBOCHARGER
Cilinders / kleppen	L4 / 16	L6 / 24
Kleppenmechanisme	Valvetronic met dubbele Vanos	Twin-scroll turbo met intercooler
Cilinderinhoud (cc)	1.998	2.998
Boring x slag (mm)	82.0 x 94.6	82.0 x 94.6
Drukvulling	Twin-scroll turbo met intercooler	Twin-scroll turbo met intercooler
Brandstof / max. biogehalte	Benzine / E25	Benzine / E25
Injectie	Direct	Direct
Katalysator	3-weg	3-weg
Uitlaatgasreductie	nvt	nvt
Deeltjesfilter	ja	ja
Maximaal vermogen kW (pk)	190 (258) / 5.000	250 (340) / 6.500
Maximaal koppel Nm	400 / 1.550-4.500	500

TRANSMISSIE		
Aandrijving	Achterwielen	Achterwielen
Aantal versnellingen	8	8
Type transmissie	Automatisch	Automatisch

TECHNISCHE SPECIFICATIES

REMMEN	2.0 TWIN-SCROLL TURBOCHARGER	3.0 TWIN-SCROLL TURBOCHARGER
Voor	Geventileerde schijven; remklauwen met 4 zuigers	Geventileerde schijven; remklauwen met 4 zuigers
Achter	Geventileerde schijven; remklauwen met 1 zuiger	Geventileerde schijven; remklauwen met 1 zuiger
WIELOPHANGING		
Voor	Onafhankelijk, MacPherson	MacPherson-veerpootvering met dubbele verbinding
Achter	Onafhankelijk, multi-link	Multi-link suspension
EMISSIE ²⁾		
Emissienorm	Euro 6d ISC FCM	Euro 6d ISC FCM
Richtlijn	2018/1832AP	2018/1832AP
CO (mg/km)	157,6	42,8
THC (mg/km)	11,6	10,4
NMHC (mg/km)	8,4	7,7
NOx (mg/km)	16,6	6,1
Deeltjes PM (mg/km)	0,36	0,26
Deeltjes PN (10E11/km)	0,249	0,141
PRESTATIES		
Topsnelheid (km/h)	250	250
Acceleratie 0–100 km/h (sec)	5,3	4,3
GELUID		
Geluidsniveau bij stilstand (in dB(A)) bij toerental (/min)	84,4 / 3.750	86,6 / 3.750
Geluidsniveau bij langsrijden (in dB(A))	68,0	67,0

¹⁾ De hier getoonde CO₂- en brandstofverbruikscijfers zijn op basis van de nieuwe WLTP testmethodiek. Voor meer informatie: www.wltp-info.nl

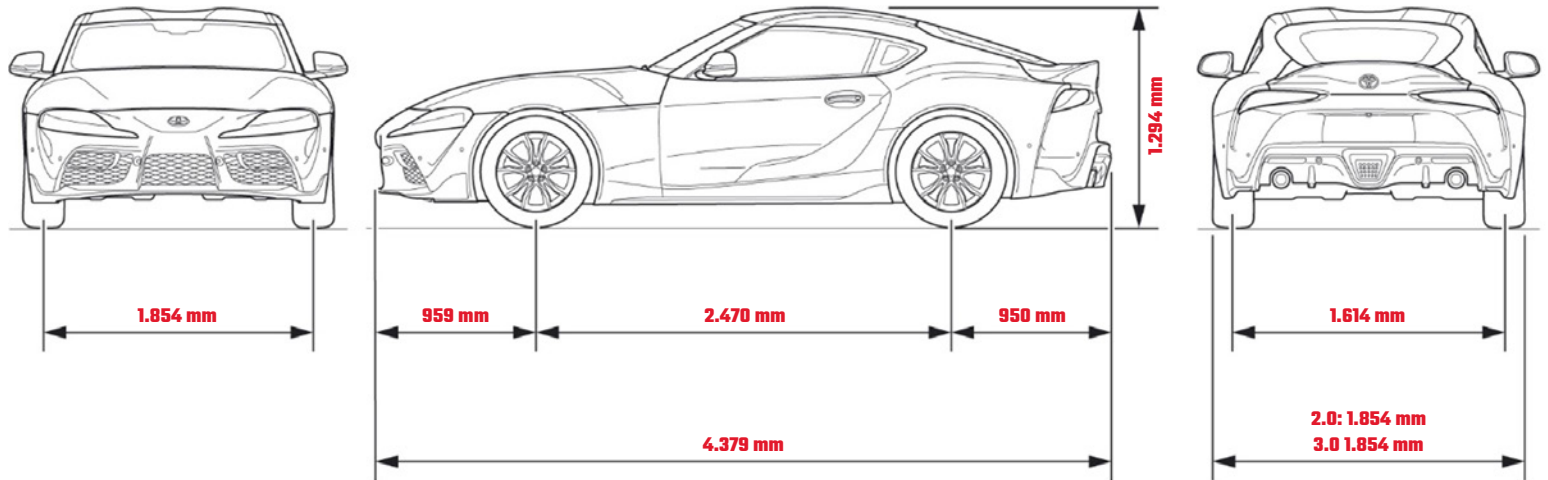
²⁾ Het hier genoemde brandstofverbruik en de emissie is gemeten op basis van de in de specificatie genoemde Europese testmethode. Deze test werd uitgevoerd onder voorgeschreven testcondities en met een uiterst rustige rijstijl. Het praktijkverbruik kan daarom afwijken, want het is onder meer sterk afhankelijk van uw rijgedrag en de rijomstandigheden (zoals weersomstandigheden, belading, bandenspanning, stroomgebruikers en het wegdek).

³⁾ Deze gewichten kunnen afhankelijk van diverse factoren variëren.

TECHNISCHE SPECIFICATIES

GEWICHTEN (KG)	2.0 TWIN-SCROLL TURBOCHARGER	3.0 TWIN-SCROLL TURBOCHARGER
Massa rijklaar	1.470	1.570
Massa ledig voertuig	1.370	1.470
Laadvermogen ³⁾	340	345
Maximaal toelaatbare massa (GVW)	1.710	1.815
Maximaal aanhanggewicht geremd	0	0
Maximaal aanhanggewicht ongeremd	0	0
Maximale daklast	n.n.b.	n.n.b.
Maximale kogeldruk bij gebruik aanhanger	0	0
Maximale kogeldruk bij gebruik fietsendrager	n.n.b.	n.n.b.
AFMETINGEN		
Inhoud brandstoftank (l)	52	53
Inhoud bagageruimte (l)	290	290
Lengte (mm)	4.379	4.379
Breedte (mm)	1.854 (excl. zijspiegels)	1.854 (excl. zijspiegels)
Hoogte (mm)	1.292	1.299
Wielbasis (mm)	2.470	2.470

TECHNISCHE SPECIFICATIES





Worldwide
Olympic Partner



Worldwide
Paralympic Partner



MEER WETEN OVER TOYOTA?

BEL OF WHATSAPP GRATIS NAAR 0800-0369. KIJK OP TOYOTA.NL/KLANTENSERVICE VOOR ONZE OPENINGSTIJDEN.

www.toyota.nl



Importeur Louwman & Parqui B.V., Steurweg 8, 4941 VR Raamsdonksveer

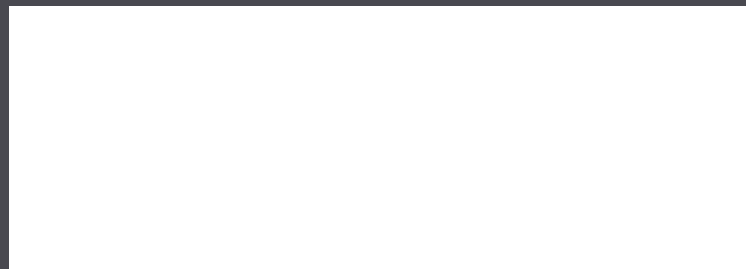
Hiermee komen alle voorgaande TOYOTA GR SUPRA prijs- & specificatie lijsten te vervallen. De importeur behoudt zich het recht voor zonder nadere kennisgeving wijzigingen in uitvoering(en) en/of prijzen aan te brengen. Alle consumentenprijzen in deze uitgave zijn geadviseerde verkoopprijzen, in Euro's. BTW 21%.

Deze Toyota is niet geschikt voor LPG/autogas. Voor directe of indirecte schade van welke aard dan ook die het gevolg is van het op welke wijze dan ook gebruik maken van LPG/autogas of een LPG/autogas-installatie, waaronder het rijden met LPG/autogas en het inbouwen van een LPG/autogas-installatie, wordt door Louwman & Parqui B.V. geen enkele aansprakelijkheid aanvaard.

Ofschoon deze uitgave met de grootst mogelijke zorg is samengesteld kunnen wij niet uitsluiten dat er eventuele onjuistheden in de gegevens voorkomen, van welke aard dan ook. Gehele of gedeeltelijke nadruk, in welke vorm dan ook, is zonder schriftelijke toestemming van de importeur niet toegestaan.

1 FEBRUARI 2021 - VERSIE 2

UW TOYOTA DEALER:



[youtube.com/
toyotanederland](https://www.youtube.com/toyotanederland)

[facebook.com/
toyotanederland](https://www.facebook.com/toyotanederland)

[twitter.com/
toyotanl](https://twitter.com/toyotanl)

[instagram.com/
toyotanederland](https://www.instagram.com/toyotanederland)