

Belangrijkste uitrusting RAV4

COMFORT (standaarduitrusting)

EXTERIEUR

- Buitenspiegels: in kleur carrosserie, elektrisch verstelbaar, verwarmbaar, automatisch inklapbaar met geïntegreerde richtingaanwijzers
- Dagrijverlichting LED
- LED achterlichten
- LED reflector koplampen

INTERIEUR

- Airconditioning, handbediend
- Bekleding, zwart met antraciet stof
- Centrale portiervergrendeling met afstandsbediening
- Intelligent Full Range Adaptive Cruise control met speed limiter (vanaf 40km/h op manual)
- Ramen voor en achter elektrisch bedienbaar met auto op en neer en klembeveiliging
- Stuurwiel met knoppen voor o.a. audio-, telefoonbediening en voice

VEILIGHEID

- ABS met Brake Assist
- Airbags vóór, aan bestuurders- en passagierszijde
- Airbags, curtain, voor en achter (2x)
- Airbags, side, vóór (2x)
- Airbag, knie (bestuurder)
- Elektrische handrem met hold en autorelease functie
- Elektronische remkrachtverdeling (EBD)
- Lichtsensor (automatische verlichting)
- Passagiersairbag (vóór en side airbag) uitschakelbaar
- Trailer Sway Control
- Toyota Safety Sense 2: Intelligent Adaptive Cruise control, Pre-Collision system met fietsers (dag) en voetgangers (dag+nacht) detectie, Automatic High Beam, Road Sign Assist, Lane Departure Alert, Lane Trace Assist en vermoeidheidsherkenning
- VSC, TRC en HAC

INFORMATIE

- 4.2 inch kleuren instrumentenpaneel
- Apple CarPlay & Android Auto
- e-call systeem
- Connected services (18DCM)

AUDIO

- 1x USB aansluiting voor, 2x achterop middenconsole
- Toyota Touch® 2 multimediasysteem met 8 inch touchscreen
- Radio, DAB+ tuner en Bluetooth® systeem
- 6 speakers
- 1x 12v aansluiting voor, 1x in middenconsole en 1x in bagageruimte

BANDEN EN VELGEN

- 225/65R17 banden
- 17" stalen velgen met wiel doppen
- Thuiskomer

RIJKLAAR VANAF € 34.995,-

ACTIVE (meeruitrusting t.o.v. Comfort)

EXTERIEUR

- Bodembeschermplaten voor en achter zilverkleurig
- Grille, zilverkleurig
- Mistlampen vóór
- Parkeersensoren achter
- 17" lichtmetalen velgen

INTERIEUR

- Airconditioning, climate control, links/rechts gescheiden klimaatzones
- Automatisch dimmende binnenspiegel
- Voetverlichting vóór (bestuurder en passagier) en verlichte knoppen bestuurdersportier
- Schakelflippers achter stuur (alleen op automaat)
- Startknop

VEILIGHEID EN BEVEILIGING

- AWD Integrated Management System met o.a. Trail mode (alleen op AWD Hybrid)
- Regensensor
- AVAS (Acoustic Vehicle Approach System) 0-25 km/h, niet uitschakelbaar (alleen op Hybrid)

INFORMATIE

- 7 inch digitaal instrumentenpaneel
- Parkeerhulpcamera achter met breedbeeld functie en instelbare dynamische hulplijnen

RIJKLAAR VANAF € 37.195,-

DYNAMIC (meeruitrusting t.o.v. Active)

EXTERIEUR

- Elektrisch bedienbare achterklep met geheugenfunctie, uitschakelbaar
- Privacy Glass
- Smart Entry
- Zilverkleurige 5-spaaks 18" lichtmetalen velgen met 225/60R18 banden
- Smart Key met bewegingssensor

RIJKLAAR VANAF € 38.795,-

Belangrijkste uitrusting RAV4

STYLE (meeruitrusting t.o.v. Dynamic)

EXTERIEUR

- Koplampsproeiers (benzine)
- Ruitenwisser ontdooier vóór (benzine)

INTERIEUR

- Bekleding, zwart kunstleder
- Elektrische verstelling bestuurdersstoel met lendesteunverstelling
- Stoelverwarming op beide voorstoelen, instelbaar

INFORMATIE

- Toyota Touch® 2 Go Plus navigatiesysteem

AUDIO

- 9 speaker JBL audio

RIJKLAAR VANAF € 41.795,-

EXECUTIVE (meertuitrusting t.o.v. Style)

(alleen op Automaat)

EXTERIEUR

- Instapverlichting aan bestuurders- en passagierszijde
- Chromen handgrepen
- LED projector koplampen
- Intelligente parkeersensoren voor en achter
- Zilverkleurige 10-spaaks 19" lichtmetalen velgen
- Bandenreparatieset i.p.v. thuiscomer

(Koplampsproeiers en ruitenwisserontdooier vóór vervallen)

INTERIEUR

- Camerafunctie in binnenspiegel (Smart Rear View Mirror)
- Draadloze lader telefoon
- Bekleding, zwart leder met zilveren stiksels
- 2x USB aansluiting in middenconsole i.p.v. 12v aansluiting
- Verlichte cupholders en open opbergvakken vóór (aan bij binnenkomst)
- Geheugenfunctie op bestuurdersstoelverstelling
- VEILIGHEID EN BEVEILIGING
- Panoramic view monitor
- Blind Spot Monitor
- Rear Cross Traffic Alert incl. remfunctie

RIJKLAAR VANAF € 48.295,-

OPTIE PREMIUM PACK

(alleen op Hybrid Executive)

- Geperforeerde lederen bekleding
- Stoelventilatie op voorstoelen
- Extra stand op instelling stoelverwarming voorstoelen
- Verwarmbaar stuurwiel
- Achterbankverwarming
- Verwarmbare voorruit
- Koplampsproeiers
- Verwarmbare ruitensproeier
- Waarschuwing laag peil ruitensproeier vloeistof

€ 1.495,-

BI-TONE (meeruitrusting t.o.v. Executive)

(alleen op Hybrid)

EXTERIEUR

- Metallic lak
- Handgrepen in kleur carrosserie
- Zwarte 10-spaaks 19" lichtmetalen velgen
- Dak, spoiler, dakantenne, raamstijlen, wielkastbeschermers en onderste deel bumpers voor, zij- en achterkant zwart metallic (218)

INTERIEUR

- Bekleding, zwart stof met blauwe accenten en kunstlederen zijwangen met blauwe stiksels
- Hemelbekleding, zwart

(Geheugenfunctie op bestuurdersstoelverstelling komt te vervallen)

RIJKLAAR VANAF € 51.195,-

BLACK EDITION (meeruitrusting t.o.v. Bi-Tone)

(alleen op Hybrid)

EXTERIEUR

- Standaard en alleen in Midnight Black metallic lak (218)
- Bodembeschermplaten voor en achter zwart
- Zwarte grille
- Zwarte raamsierlijsten
- Zwart ornament achterklep

INTERIEUR

- Bekleding, zwart met grijze accenten en kunstlederen zijwangen met grijze stiksels

**RIJKLAAR VANAF € 49.995,-
(incl. € 1.200 modelvoordeel)**

OPTIE INNOVATION PACK

(alleen op Style)

- Instapverlichting aan bestuurders- en passagierszijde
- Camerafunctie in binnenspiegel (Smart Rear View Mirror)
- Rear Cross Traffic Alert (met remfunctie op automaat)
- Parkeersensoren voor en achter (met remfunctie op automaat)
- Panoramic View Monitor (alleen op automaat)
- Blind Spot Monitor

€ 1.595,-

Prijzen RAV4 1 november 2020

modeljaar 2021

	Consumentenadviesprijs (€)	Fiscale waarde (€)	Bedrag BTW (€)	Bedrag BPM (€)	Netto Cat.prijs ex. BTW (€)	kW/pk	CO ₂ uitstoot ¹⁾	Energie-label
2WD BENZINE HANDGESCHAKELD								
2WD 2.0 VVT-iE Comfort	34.995,-	34.020,-	4.664,08	7.146,-	22.209,92	129/175	158	C
2WD 2.0 VVT-iE Active	37.195,-	36.220,-	5.024,38	7.270,-	23.925,62	129/175	159	C
2WD 2.0 VVT-iE Dynamic	38.795,-	37.820,-	5.259,02	7.518,-	25.042,98	129/175	161	C
2WD 2.0 VVT-iE Style	41.795,-	40.820,-	5.779,69	7.518,-	27.522,31	129/175	161	C
2WD BENZINE AUTOMAAT								
2WD 2.0 VVT-iE Active Automaat	39.995,-	39.020,-	5.531,85	7.146,-	26.342,15	129/175	158	C
2WD 2.0 VVT-iE Dynamic Automaat	41.595,-	40.620,-	5.766,50	7.394,-	27.459,50	129/175	160	C
2WD 2.0 VVT-iE Style Automaat	44.595,-	43.620,-	6.265,64	7.518,-	29.836,36	129/175	161	C
2WD 2.0 VVT-iE Executive Automaat	48.295,-	47.320,-	6.780,05	8.254,-	32.285,95	129/175	165	C
2WD HYBRIDE AUTOMAAT								
2.5 Hybrid Active Automaat	42.495,-	41.502,-	6.651,27	3.178,-	31.672,73	160/218	126	A
2.5 Hybrid Dynamic Automaat	44.095,-	43.102,-	6.864,40	3.550,-	32.687,60	160/218	129	A
2.5 Hybrid Style Automaat	46.895,-	45.902,-	7.350,35	3.550,-	35.001,65	160/218	129	A
2.5 Hybrid Black Edition Automaat	49.995,-	49.002,-	7.845,32	3.798,-	37.358,68	160/218	131	A
2.5 Hybrid Bi-Tone Automaat	51.195,-	50.202,-	8.053,59	3.798,-	38.350,41	160/218	131	A
2.5 Hybrid Executive Automaat	50.395,-	49.402,-	7.914,74	3.798,-	37.689,26	160/218	131	A
AWD HYBRIDE AUTOMAAT								
2.5 Hybrid Active Automaat	45.795,-	44.802,-	7.180,96	3.426,-	34.195,04	163/222	128	A
2.5 Hybrid Dynamic Automaat	47.395,-	46.402,-	7.394,08	3.798,-	35.209,92	163/222	131	A
2.5 Hybrid Style Automaat	50.195,-	49.202,-	7.880,03	3.798,-	37.523,97	163/222	131	A
2.5 Hybrid Black Edition Automaat	53.295,-	52.302,-	8.375,01	4.046,-	39.880,99	163/222	133	A
2.5 Hybrid Bi-Tone Automaat	54.495,-	53.502,-	8.583,27	4.046,-	40.872,73	163/222	133	A
2.5 Hybrid Executive Automaat	53.695,-	52.702,-	8.444,43	4.046,-	40.211,57	163/222	133	A

Consumentenadviesprijs is inclusief € 975,- aan kosten rijklaar maken voor benzine en € 993,- voor Hybrid. Deze bestaan uit: € 893,11 voor afleverbeurt, mattenset, kenteken en transportkosten, € 40,70 leges, 6,19 registratiekosten en € 35,- recyclingbijdrage voor benzine en € 53,- recyclingsbijdrage voor Hybrid vanwege beheerbijdrage voor Lithium-ion batterij.

Op basis van de door de overheid bepaalde belastingmaatregelen heeft een personenwagen een CO₂ gerelateerde BPM. In deze prijslijst is dit reeds verrekend. Het definitieve BPM bedrag wordt wettelijk bepaald op het moment van tenaamstelling van het kenteken deel 1B en is gebaseerd op de op dat moment geldende netto catalogusprijzen en emissiecijfers. Het BPM bedrag in deze prijslijst is gebaseerd op de situatie behorende bij de datum van deze prijslijst en geldt uitsluitend als richtlijn. Hieraan kunnen derhalve geen rechten ontleend worden.

¹⁾ De hier getoonde CO₂- en brandstofverbruikscijfers zijn op basis van de nieuwe WLTP test methodiek.

Alle genoemde prijzen zijn inclusief: 5 jaar garantie[§] (max. 200.000 km, waarbij in het eerste jaar géén kilometerbeperking geldt). 3 jaar lakgarantie en 12 jaar carrosserie-garantie op plaatdelen tegen doorroesten van binnenuit, waarbij géén kilometerbeperking geldt.

§ : 3 jaar fabrieksgarantie en 2 jaar Toyota Extra Care, neem contact op met uw Toyota-dealer voor nadere informatie over onze garantiebepalingen.

MEERPRIJS FABRIEKSOPTIES

	Consumentenadviesprijs incl. BTW en BPM (€)	Bedrag BTW (€)	Bedrag BPM (€)	Consumentenadviesprijs excl. BTW en BPM (€)
Signaallak 'Urban Khaki'	395,-	68,55	0,-	326,45
Metallic lak (standaard op Bi-Tone en Black Edition)	895,-	155,33	0,-	739,67
Parelmoer lak	1.295,-	224,75	0,-	1.070,25
Meerprijs Parelmoer lak op Bi-Tone	400,-	69,42	0,-	330,58
Innovation pack (alleen op Style)	1.595,-	276,82	0,-	1.318,18
Premium pack (alleen op Hybrid Executive)	1.495,-	259,46	0,-	1.235,54
Panoramisch schuif-/kanteldak op Bi-Tone, Black Edition en Hybrid Executive	1.619,-	259,46	124,-	1.235,54
Panoramisch schuif-/kanteldak op Benzine Executive	1.699,-	259,46	204,-	1.235,54

SERVICES

	Consumentenadviesprijs incl. BTW (€)	Consumentenadviesprijs excl. BTW (€)
Toyota Hybride garantie* (36 maanden na fabrieksgarantie)	315,-	260,03
Toyota Service Plan (p/m)** vanaf	27,-	22,31

Toyota Service Plan:

- 60 maanden, 15.000 km per jaar
- Onderhoudsbeurten
- Gratis pechhulp in heel Europa
- Inclusief APK en Hybride Zekerheid Controle
- Zekerheid en gemak

Kom langs bij de officiële Toyota dealer of erkend reparateur voor meer informatie of uw persoonlijke aanbod.

* Zie voorwaarden "Extra garantie" op www.toyota.nl.

** Getoonde richtprijs op basis van: 60 maanden, 15.000 jaarkilometrage. Prijspeil februari 2019, prijswijzigingen voorbehouden. De prijs van een Toyota Service Plan is afhankelijk van het model, looptijd, jaarkilometrage en betaaloptie.

Prijzen accessoires

PAKKETTEN

	Benzine	Hybrid	Consumentenadviesprijs * incl. BTW (€)
Hybrid Pack - Dorpelin staplijstset Hybrid - Mattenset 830gr (hybrid) - Key cover Hybrid	-	●	Actieprijs 330,- (normale prijs 427,-) <i>Klantvoordeel 97,-</i>
Protection Pack - Laadvloerbescherming kunststof - Beschermstrip achterbumper RVS - Spatlappenset voor en achter	●	●	Actieprijs 395,- (normale prijs 500,-) <i>Klantvoordeel 105,-</i>
Chrome Pack - Chromo ornament achterklep - Chromo ornamentenset zijkant	●	●	Actieprijs 450,- (normale prijs 580,-) <i>Klantvoordeel 130,-</i>
Travel Pack - Dakdragerset - Dakkoffer 460 liter hoogglans zwart (205x84x45cm)	●	●	Actieprijs 725,- (normale prijs 855,-) <i>Klantvoordeel 130,-</i>
Bike Pack - Opklapbare fietsendrager t.b.v. 2 fietsen (13-polig) - Verticaal afneembare trekhaak - 13 polige kabelset DIN - ISO	●	●	Actieprijs 1.600,-
On the Road Pack - Universele tablethouder met montagesteun - Koelbox 12V 7,5 liter	●	●	Actieprijs 199,- (normale prijs 309,-) <i>Klantvoordeel 110,-</i>
Calamiteitenpakket - 2x Safety Hammer (oranje) - 5x Veiligheidsvesten - 1x EHBO kit - 1x Gevarendriehoek	●	●	Actieprijs 50,- (normale prijs 70,-) <i>Klantvoordeel 20,-</i>

LEDEREN BEKLEDING

	Benzine	Hybrid	Consumentenadviesprijs * incl. BTW (€)
Lederen bekleding**	●	●	1.595,-
Exclusive lederens bekleding**	●	●	1.795,-
Exclusive nappa lederens bekleding**	●	●	1.995,-
<i>Aanvullende opties (alleen i.c.m. lederens bekleding):</i>			
Stoelverwarming voorstoelen	●	●	350,-
Stoelverwarming op tweede zitrij	●	●	350,-

* De consumentenprijzen voor accessoires zijn van toepassing bij montage na aanvraag kenteken deel 1B. Sommige delen van de lederens bekleding kunnen zijn uitgevoerd in leather look / kunstleder. De consumentenprijzen zijn inclusief montage en eventuele spuitkosten.

** Lederens bekleding is niet mogelijk bij een RAV4 Executive in combinatie met Premium Pack.
● = leverbaar - = niet leverbaar

Prijzen accessoires

VELGEN EN BANDEN

	Benzine	Hybrid	Consumentenadviesprijs * incl. BTW (€)
Lichtmetalen velg 18" hoogglans zwart (4 stuks excl. banden)	●	●	1.595,- ***
Lichtmetalen velgenset 19" Allegra zwart gepolijst (4 stuks incl. banden)	●	●	1.695,- ***
Lichtmetalen velgenset 19" hoogglans zilver (4 stuks incl. banden)	●	●	2.395,- ***
Slotset t.b.v. lichtmetalen velgen	●	●	49,-
Winterwielen set 17" (lichtmetalen velgen 5 spaaks zilver, bandenspanningsensoren en Bridgestone winterbanden 225/65R17)	●	●	1.725,-
Winterwielen set 17" (lichtmetalen velgen 5 spaaks zilver, bandenspanningsensoren en Continental winterbanden 225/65R17)	●	●	1.825,-
Winterwielen set 18" (lichtmetalen velgen 5 dubbelspaaks zwart, bandenspanningsensoren en Bridgestone winterbanden 225/60R18)	●	●	2.025,-
Winterwielen set 18" (lichtmetalen velgen 5 dubbelspaaks zilver, bandenspanningsensoren en Continental winterbanden 225/60R18)	●	●	2.150,-
Yokohama zomerband 225/65R17 106V BluEarth RV02 C.A.70.2.**** (4 banden)	●	●	1.031,-
Yokohama zomerband 235/55R18 100V BluEarth Winter V905 C.C.72.2.**** (4 banden)	●	●	1.208,-
Yokohama winterband 225/65R17 102H BluEarth Winter V905 C.C.72.2.**** (4 banden)	●	●	1.004,-
Yokohama winterband 235/55R19 101V BluEarth Winter V905 C.C.72.2.**** (4 stuks)	●	●	1.179,-
Yokohama winterband 235/55ZR18 100Y Advan Sport V105S E.A.71.2.**** (4 stuks)	●	●	1.108,-
Yokohama All Season band 225/65R17 106V BluEarth-4S AW21 C.B.72.2. **** (4 banden)	●	●	1.071,-
Yokohama All Season band 235/55R18 100V BluEarth-4S AW21 C.B.72.2. **** (4 banden)	●	●	1.210,-
Yokohama All Season band 235/55R19 105V BluEarth-4S AW21 C.B.72.2. **** (4 banden)	●	●	1.346,-
Thuiskomerset	-	●	749,-

*** Alleen in combinatie met inruil van originele ongebruikte banden en of velgen

**** Info over EU-bandenlabel: <http://www.toyota.nl/bandenlabel>

Prijzen accessoires

	Benzine	Hybrid	Consumentenadviesprijs * incl. BTW (€)
NAVIGATIE EN MULTIMEDIA			
Automatische ritregistratie CL1010	●	●	256,-
Dashcam	●	●	253,-
Touch 2 Go navigatiesysteem (voor Comfort & Active) leverbaar vanaf december 2020	●	●	995,-
Universele tablet houder	●	●	119,-
Apple Lightning naar USB laadkabel	●	●	18,-
TRANSPORT			
Afsluitbare allesdragerset	●	●	293,-
<i>Allesdrager toebehoren:</i>			
Afsl. skihouders (horizontaal 4 paar ski's of 2 snowboards)	●	●	130,-
Afsl. skihouders (horizontaal 6 paar ski's of 4 snowboards)	●	●	147,-
Dakkoffer 300 liter hoogglans zwart (190x63x39cm)	●	●	416,-
Dakkoffer 300 liter titanium grijs (190x63x39cm)	●	●	381,-
Dakkoffer 410 liter zilvergrijs (175x82x45cm)	●	●	360,-
Dakkoffer 420 liter zilvergrijs (232x70x40cm)	●	●	407,-
Dakkoffer 460 liter hoogglans zwart (205x84x45cm)	●	●	561,-
Dakkoffer 460 liter hoogglans grijs (205x84x45cm)	●	●	561,-
Fietsendrager op dak	●	●	225,-
Fietsendrager, standaard uitvoering	●	●	85,-
Fietsendrager t.b.v. 2 fietsen, 13-polig	●	●	251,-
Fietsendrager t.b.v. 3 fietsen, 13-polig	●	●	302,-
Opklapbare fietsendrager t.b.v. 2 fietsen, 13-polig	●	●	537,-
Fietsendrager draagtas	●	●	43,-

* De consumentenprijzen voor accessoires zijn van toepassing bij montage na aanvraag kenteken deel 1B.
De consumentenprijzen zijn inclusief montage en eventuele spuitkosten.

● = leverbaar – = niet leverbaar

Prijzen accessoires

TRANSPORT (vervolg)

	Benzine	Hybrid	Consumentenadviesprijs * incl. BTW (€)
Sneeuwkettingen	●	●	v.a. 183,-
Trekhaak horizontaal afneembaar incl. 13-polige WEST trekhaakkabelset	●	●	1.181,-
Trekhaak horizontaal afneembaar incl. 13-polige DIN-ISO trekhaakkabelset	●	●	1.163,-
Trekhaak horizontaal afneembaar incl. 7-polige trekhaakkabelset	●	●	1.133,-
Trekhaak verticaal afneembaar incl. 13-polige WEST trekhaakkabelset	●	●	1.181,-
Trekhaak verticaal afneembaar incl. 13-polige DIN-ISO trekhaakkabelset	●	●	1.163,-
Trekhaak verticaal afneembaar incl. 7-polige trekhaakkabelset	●	●	1.133,-
Trekhaak incl. 13-polige WEST trekhaakkabelset	●	●	858,-
Trekhaak incl. 13-polige DIN-ISO trekhaakkabelset	●	●	840,-
Trekhaak incl. 7-polige trekhaakkabelset	●	●	810,-
Verloopstekker 7-polig naar 13-polig	●	●	16,-
Verloopstekker 13-polig naar 7-polig	●	●	14,-
Kentekenplaat wit lang of vierkant	●	●	8,-

SPORT EN STYLING

Chroom ornament achterklep	●	●	157,-
Chroom ornamentenset zijkant	●	●	393,-
Stootlijstenset zijkant (in 7 kleuren verkrijgbaar)	●	●	327,-
Key cover Hybrid	–	●	56,-
Treepanken	●	●	1.063,-

* De consumentenprijzen voor accessoires zijn van toepassing bij montage na aanvraag kenteken deel 1B.
De consumentenprijzen zijn inclusief montage en eventuele spuitkosten.

● = leverbaar – = niet leverbaar

Prijzen accessoires

COMFORT EN BESCHERMING	Benzine	Hybrid	Consumentenadviesprijs * incl. BTW (€)
Asbak	●	●	22,-
Bagagenet horizontaal	●	●	84,-
Bagagenet verticaal	●	●	84,-
Opvouwbare boodschappenkrat	●	●	59,-
Beschermfilm deurgreep transparant (2 stuks)	●	●	66,-
Beschermstrip achterbumper (transparante film)	●	●	98,-
Beschermstrip achterbumper (RVS)	●	●	180,-
Beschermstrip achterbumper zwart kunststof	●	●	98,-
Dorpelinstaplijstset (set van 4)	●	–	297,-
Dorpelinstaplijstset, aluminium 'Hybrid' (set van 4)	–	●	297,-
Hondenrek bovenkant achterbank	●	●	375,-
Onderijbescherming zijkant	●	●	664,-
Scheidingswand lengterichting t.b.v. hondenrek	●	●	331,-
Laadvloerbescherming kunststof	●	●	110,-
Koelbox 7,5 liter	●	●	99,-
Mattenset 830 gr	●	●	104,-
Mattenset rubber	●	●	113,-
Rubbermatten voor	●	●	82,-
Aan / uit schakelaar parkeersensoren achter	●	●	23,-
Parkeersensorset achter (4 sensoren) in kleur	●	●	483,-
Parkeersensorset voor (4 sensoren)	●	●	613,-
Windgeleiders	●	●	381,-
Spatlappen voor en achter	●	●	200,-

* De consumentenprijzen voor accessoires zijn van toepassing bij montage na aanvraag kenteken deel 1B.
De consumentenprijzen zijn inclusief montage en eventuele spuitkosten.

● = leverbaar – = niet leverbaar

Prijzen accessoires

BEVEILIGINGSSYSTEMEN

	Benzine	Hybrid	Consumentenadviesprijs * incl. BTW (€)
Alarminstallatie klasse 2 AA04 (één-knops afstandsbediening) incl. certificeringskosten	●	●	956,-
Alarminstallatie klasse 3 AA04 (één-knops afstandsbediening) incl. certificeringskosten	●	●	1.131,-
Terugvindsysteem TV01 (bedraad)	●	●	407,-
Terugvindsysteem TV01 (onbedraad)	●	●	303,-
Voertuigvolgsysteem PREMIUM PLUS TT04	●	●	799,-
Transponder PREMIUM PLUS	●	●	73,-
Mutekey kunstleder	●	●	40,-
Mutekey leder	●	●	65,-

GEZIN

Kinderzitje KIDFIX XP G2/G3 ISOFIX (15 tot 36 kg)	●	●	300,-
Kinderzitje BABY-SAFE PLUS G0 (2 tot 13 kg)	●	●	217,-
Kinderzitje DUO Plus G1 (9 tot 18 kg)	●	●	344,-

CAR CARE

Toyota ProTect exterieurbehandeling	●	●	364,-
Toyota ProTect interieurbescherming	●	●	108,-
Toyota ProTect velgenbescherming	●	●	66,-

* De consumentenprijzen voor accessoires zijn van toepassing bij montage na aanvraag kenteken deel 1B.
De consumentenprijzen zijn inclusief montage en eventuele spuitkosten.

● = leverbaar – = niet leverbaar

Prijzen accessoires

VEILIGHEID

	Benzine	Hybrid	Consumentenadviesprijs * incl. BTW (€)
Reservelampset LED Toyota	●	●	44,-
Brandblusser 1 kg	●	●	20,-
EHBO kit	●	●	15,-
Safety Hammer Plus	●	●	11,-
Safety Hammer Evolution	●	●	16,-
Safety Torch Synergy Veiligheidslamp	●	●	30,-
Toyota bandenreparatieset	●	●	88,-
Veiligheidsvest	●	●	5,-

* De consumentenprijzen voor accessoires zijn van toepassing bij montage na aanvraag kenteken deel 1.
De consumentenprijzen zijn inclusief montage en eventuele spuitkosten.

● = leverbaar – = niet leverbaar

Uitrusting

EXTERIEUR	Comfort	Active	Dynamic	Style	Bi-Tone	Black Edition	Executive
Bodembeschermplaten voor en achter	● (ongespoten zwart)	● (Zilver)	● (Zilver)	● (Zilver)	● (Zilver)	● (Zwart)	● (Zilver)
Bodembeschermplaten zijkanten zilverkleurig	–	–	–	–	–	–	–
Buitenspiegels, zwart metallic (218)	–	–	–	–	●	●	–
Buitenspiegels in kleur carrosserie	●	●	●	●	–	–	●
Buitenspiegels elektrisch verstelbaar, verwarmbaar, automatisch inklapbaar met geïntegreerde richtingaanwijzers	●	●	●	●	●	●	●
Instapverlichting aan bestuurders- en passagierszijde	–	–	–	○*	●	●	●
Chromen raamsierlijst	●	●	●	●	●	● (zwart)	●
Handgrepen in exterieurkleur	●	●	●	●	●	●	–
Chromen handgrepen	–	–	–	–	–	–	●
Uitlaatpijpen, 2x met chromen eindsierstukken	●	●	●	●	●	●	●
Dagrijverlichting LED	●	●	●	●	●	●	●
Dakantenne, haaievin	●	●	●	●	●	●	●
Elektrisch bedienbare achterklep met geheugenfunctie, uitschakelbaar	–	–	●	●	●	●	●
Grille, ongespoten	●	–	–	–	–	–	–
Grille, titaniumkleurig	–	●	●	●	●	●	●
Grille, pianozwart	–	–	–	–	–	●	–
LED achterlichten	●	●	●	●	●	●	●
LED reflector koplampen	●	●	●	●	–	–	–
LED projector koplampen	–	–	–	–	●	●	●
In hoogte verstelbare koplampen, automatisch	●	●	●	●	●	●	●
Koplampsproeiers	–	–	–	● (benzine)	–	–	–
Signaallak	○	○	○	○	–	–	○
Metallic lak	○	○	○	○	●	● (Attitude Black)	○
Parelmoer lak	○	○	○	○	○	–	○

* Onderdeel optie Innovation pack

● = standaard ○ = optie – = niet leverbaar a = accessoire

Uitrusting

EXTERIEUR (vervolg)	Comfort	Active	Dynamic	Style	Bi-Tone	Black Edition	Executive
Mistlampen vóór	–	●	●	●	●	●	●
Parkeersensoren voor	–	–	–	○*	●	●	●
Parkeersensoren achter	–	●	●	●	●	●	●
Intelligente parkeersensoren voor en achter (alleen op automaat)	–	–	–	○*	●	●	●
Privacy Glass	–	–	●	●	●	●	●
Ramen, groen getint glas	●	●	–	–	–	–	–
Roofrails	●	●	●	●	●	●	●
Panoramisch schuif-/kanteldak met elektrisch bedienbare blind	–	–	–	–	○	○	○
Dak, spoiler, dakantenne, raamstijlen, wielkastbeschermers en onderste deel bumpers voor, zij- en achterkant zwart metallic (218)	–	–	–	–	●	●	–
Smart Entry	–	–	●	●	●	●	●
Smart Key met bewegingssensor Liggend streepje bij Comfort en Active, rest dicht bolletje	–	–	●	●	●	●	●

INTERIEUR

Achterrautiverwarming met timer	●	●	●	●	●	●	●
Airconditioning, handbediend	●	–	–	–	–	–	–
Airconditioning, climate control, links/rechts gescheiden klimaatzones	–	●	●	●	●	●	●
Asbak	●	●	●	●	●	●	●
Luchtbevochtiger (alleen op Hybrid)	●	●	●	●	●	●	●
Pollenfilter	●	●	●	●	●	●	●
Armsteun midden vóór	●	●	●	●	●	●	●
Automatisch dimmende binnenspiegel	–	●	●	●	●	●	●
Camerafunctie in binnenspiegel (Smart Rear View Mirror)	–	–	–	○*	●	●	●
Bekleding, zwart met antraciet stof	●	●	●	–	–	–	–
Bekleding, zwart kunstleder	–	–	–	●	–	–	–

* Onderdeel optie Innovation pack

● = standaard ○ = optie – = niet leverbaar a = accessoire

Uitrusting

INTERIEUR (vervolg)	Comfort	Active	Dynamic	Style	Bi-Tone	Black Edition	Executive
Bekleding, zwart met blauwe accenten en kunstlederen zijwangen met blauwe stiksels	–	–	–	–	●	–	–
Bekleding, zwart met grijze accenten en kunstlederen zijwangen met grijze stiksels	–	–	–	–	–	●	–
Bekleding, zwart leder	–	–	–	–	–	–	●
Bekleding, beige leder	–	–	–	–	–	–	○
Bekleding, grijs leder	–	–	–	–	–	–	○
Centrale binnenverlichting	●	●	●	●	●	●	●
Binnenverlichting bagageruimte	●	●	●	●	●	●	●
Voetverlichting vóór (bestuurder en passagier) en verlichte knoppen bestuurdersportier	–	●	●	●	●	●	●
Centrale portiervergrendeling met afstandsbediening	●	●	●	●	●	●	●
Draadloze lader telefoon	–	–	–	–	●	●	●
Intelligent Full Range Adaptive Cruise control met speed limiter (vanaf 40km/h op manual)	●	●	●	●	●	●	●
Elektrische aansluiting (12V), 1x voor, 1x in middenconsole en 1x in bagageruimte	●	●	●	●	–	–	–
Elektrische aansluiting (12V), 1x voor en 1x in bagageruimte	–	–	–	–	●	●	●
Handgrepen boven deuren (4x)	●	●	●	●	●	●	●
Kledinghaakjes 2x	●	●	●	●	●	●	●
Hemelbekleding, lichtgrijs	●	●	●	●	–	–	●
Hemelbekleding, zwart	–	–	–	–	●	●	–
Hoofdsteunen achter (3x)	●	●	●	●	●	●	●
Leeslampjes, 2 vóór	●	●	●	●	●	●	●
Opbergvak zonnebril	●	●	●	–	–	–	–
Premium pack, bestaande uit: geperforeerde lederen bekleding, stoelventilatie op voorstoelen, extra stand op instelling stoelverwarming voorstoelen, verwarmbaar stuurwiel, achterbankverwarming, verwarmbare voorruit, koplampsproeiers, verwarmbare ruitensproeier, waarschuwing laag peil ruitensproeier vloeistof	–	–	–	–	–	–	○ (Hybrid)

● = standaard ○ = optie – = niet leverbaar

Uitrusting

INTERIEUR (vervolg)	Comfort	Active	Dynamic	Style	Bi-Tone	Black Edition	Executive
Ramen voor en achter elektrisch bedienbaar met auto op en neer en klembeveiliging	●	●	●	●	●	●	●
Rijmodi: ECO, Normal, Sport (en EV bij Hybrid)	●	●	●	●	●	●	●
Rolhoes	●	●	●	●	●	●	●
Stoel bestuurder in hoogte verstelbaar	●	●	●	●	●	●	●
Achterbank 60:40 neerklapbaar met instelbare rugleuning, neerklapbare middenarmsteun	●	●	●	●	●	●	●
Schakelflippers achter stuur (alleen op automaat)	–	●	●	●	●	●	●
Stoelverwarming op beide voorstoelen, instelbaar	–	–	–	●	●	●	●
Elektrische verstelling bestuurdersstoel met lendesteunverstelling	–	–	–	●	●	●	●
Geheugenfunctie op bestuurdersstoel	–	–	–	–	–	–	●
Startknop (contactsleutel op Comfort)	–	●	●	●	●	●	●
Stuurwiel in hoogte en lengte verstelbaar	●	●	●	●	●	●	●
Stuurwiel met knoppen voor o.a. audio-, telefoonbediening en voice	●	●	●	●	●	●	●
Ventilatie uitstroomopeningen achterop middenconsole	●	●	●	●	●	●	●
Versnellingspookknop en stuurwiel leder bekleed	●	●	●	●	●	●	●
Binnenverlichtingen aan bij binnenkomst	●	●	●	●	●	●	●
Verlichte cupholders en open opbergvakken vóór (aan bij binnenkomst)	–	–	–	–	●	●	●
Zonnekleppen bestuurders- en passagierszijde met make-up spiegel, afdekklepje en verlichting	●	●	●	●	●	●	●

● = standaard ○ = optie – = niet leverbaar

Uitrusting

VEILIGHEID EN BEVEILIGING	Comfort	Active	Dynamic	Style	Bi-Tone	Black Edition	Executive
ABS met Brake Assist	●	●	●	●	●	●	●
Airbags vóór, aan bestuurders- en passagierszijde	●	●	●	●	●	●	●
Airbags, curtain, voor en achter (2x)	●	●	●	●	●	●	●
Airbags, side, vóór (2x)	●	●	●	●	●	●	●
Airbag, knie (bestuurder)	●	●	●	●	●	●	●
AVAS (Acoustic Vehicle Approach System) 0-25 km/h, niet uitschakelbaar (alleen op Hybrid)	●	●	●	●	●	●	●
AWD Integrated Management System met o.a. Trail mode (alleen op AWD Hybrid)	–	●	●	●	●	●	●
Bandenspanning waarschuwingssysteem met resetknop	●	●	●	●	●	●	●
Elektrische handrem met hold en autorelease functie	●	●	●	●	●	●	●
Elektronische remkrachtverdeling (EBD)	●	●	●	●	●	●	●
Follow me home verlichting	●	●	●	●	●	●	●
Gordels vóór met gordelspanners en spankrachtbegrenzers	●	●	●	●	●	●	●
Gordels, 3-punts, alle zitplaatsen	●	●	●	●	●	●	●
ISOfix kinderstoelbevestiging achter, 2x	●	●	●	●	●	●	●
Lichtsensor (automatische verlichting)	●	●	●	●	●	●	●
Noodstop verlichting	●	●	●	●	●	●	●
Passagiersairbag (vóór en side airbag) uitschakelbaar	●	●	●	●	●	●	●
Panoramic view monitor (alleen op automaat)	–	–	–	○*	●	●	●
Blind Spot Monitor	–	–	–	○*	●	●	●
Rear cross traffic alert (met remfunctie op automaat)	–	–	–	○*	●	●	●
Regensensor	–	●	●	●	●	●	●
Ruitenwisser vóór met variabele interval	●	●	●	●	●	●	●
Ruitenwisser ontdooiër vóór	–	–	–	● (benzine)	–	–	–
Ruitenwisser achter met interval	●	●	●	●	●	●	●

* Onderdeel optie Innovation pack

● = standaard ○ = optie – = niet leverbaar

Uitrusting

VEILIGHEID EN BEVEILIGING (vervolg)

	Comfort	Active	Dynamic	Style	Bi-Tone	Black Edition	Executive
Startonderbreker	●	●	●	●	●	●	●
Stop & Start Systeem, uitschakelbaar (alleen op benzine)	●	●	●	●	●	●	●
Trailer Sway Control	●	●	●	●	●	●	●
Toyota Safety Sense 2: Intelligent Adaptive Cruise control, Pre-Collision system met voertuig, fietsers (dag) en voetgangers (dag+nacht) detectie, Automatic High Beam, Road Sign Assist, Lane Departure Alert, Lane Trace Assist en vermoeidheidsherkenning	●	●	●	●	●	●	●
VSC, TRC en HAC	●	●	●	●	●	●	●
Waarschuwing vergeten gordels	●	●	●	●	●	●	●

INFORMATIE

Apple CarPlay & Android Auto	●	●	●	●	●	●	●
Buitentemperatuurmeter	●	●	●	●	●	●	●
Toyota Touch® 2 Go Plus navigatiesysteem	–	–	–	●	●	●	●
4.2 inch kleuren instrumentenpaneel	●	–	–	–	–	–	–
7 inch digitaal instrumentenpaneel	–	●	●	●	●	●	●
Parkeerhulpcamera achter met breedbeeld functie en instelbare dynamische hulplijnen	–	●	●	●	●	●	●
Waarschuwing vergeten verlichting	●	●	●	●	●	●	●
e-call systeem	●	●	●	●	●	●	●
Connected services (Data Communicatie Module)	●	●	●	●	●	●	●

AUDIO

1x USB aansluiting voor, 2x USB achterop middenconsole	●	●	●	●	●	●	●
2x USB aansluitingen in opbergvak onder middenarmsteun	–	–	–	–	●	●	●
Toyota Touch® 2 multimediasysteem met 8 inch touchscreen	●	●	●	●	●	●	●
DAB+ tuner	●	●	●	●	●	●	●

● = standaard ○ = optie – = niet leverbaar

Uitrusting

AUDIO (vervolg)

	Comfort	Active	Dynamic	Style	Bi-Tone	Black Edition	Executive
Radio en Bluetooth® systeem**	●	●	●	●	●	●	●
6 speakers	●	●	●	–	–	–	–
9 speaker JBL audio	–	–	–	●	●	●	●

LAAD- EN BERGRUIMTE

Bekerhouders (2 voor en 2 achter)	●	●	●	●	●	●	●
Dashboardkastje afsluitbaar	●	●	●	●	●	●	●
In hoogte instelbare en omkeerbare laadvloer	●	●	●	●	●	●	●
Extra opbergvak rechts naast bagageruimte	●	●	●	●	●	●	●
Opbergvakken met flessenhouders in voor- en achterportieren	●	●	●	●	●	●	●
Opbergvak achterop passagiersstoel	●	●	●	●	●	●	●

BANDEN EN VELGEN

225/65R17 banden	●	●	–	–	–	–	–
225/60R18 banden	–	–	●	●	–	–	–
225/55R19 banden	–	–	–	–	●	●	● (alleen Hybrid)
235/55R19 banden	–	–	–	–	–	–	● (alleen benzine)
17" stalen velgen met wieloppoorten	●	–	–	–	–	–	–
17" lichtmetalen velgen	–	●	–	–	–	–	–
18" lichtmetalen velgen	–	–	●	●	–	–	–
19" lichtmetalen velgen	–	–	–	–	● (zwart)	● (zwart)	● (zilver)
Thuiscomer, lichtmetaal (staal op Comfort en benzine Executive)	●	●	●	●	–	–	● (alleen op benzine Executive)
Bandenreparatieset (alleen op Hybrid)	–	–	–	–	●	●	● (alleen op Hybrid Executive)

** De Bluetooth® functionaliteit is per GSM-toestel verschillend. Raadpleeg uw Toyota dealer en het instructieboekje van uw mobiele telefoon voor specifieke informatie.

● = standaard ○ = optie – = niet leverbaar

Technische specificaties

MOTOR	2.0 VVT-iE 2WD M/T	2.0 VVT-iE 2WD CVT	2.5 Hybrid 2WD CVT	2.5 Hybrid AWD CVT
Soort brandstof	benzine	benzine	benzine	benzine
Octaan- of cetaangetal minimaal	95	95	95	95
Kleppenmechanisme	VVT-iE 16 kleppen DOHC VALVEMATIC	VVT-iE 16 kleppen DOHC VALVEMATIC	Dual VVT-i 16 kleppen DOHC	Dual VVT-i 16 kleppen DOHC
Cilinderinhoud (cc)	1.987	1.987	2.487	2.487
Boring x slag (mm)	80,5x97,6	80,5x97,6	87,5x103,5	87,5x103,5
Compressieverhouding	13,0:1	13,0:1	14,0:1	14,0:1
Maximaal vermogen (kW(pk)/tpm)	129(175)/6.600	129(175)/6.600	160(218)/n.v.t.	163(222)/n.v.t.
Maximaal koppel (Nm/tpm)	208/4.300-5.200	208/4.300-5.200	221/3.600-5.200	221/3.600-5.200
Brandstof of injectiesysteem	multipoint	multipoint	multipoint	multipoint
Turbo	nee	nee	nee	nee
Intercooler	nee	nee	nee	nee

TRANSMISSIE

Aandrijving	Voorwielen	Voorwielen	Voorwielen	Elektronisch AWD systeem
Aantal versnellingen	6	nvt	nvt	nvt

REMMEN

Voor	Geventileerde schijven
Achter	Geventileerde schijven

WIELOPHANGING

Voor	Onafhankelijk: McPherson
Achter	Onafhankelijk: dubbele draagarm

M/T = Manuele Transmissie CVT = Continu Variabele Transmissie

Technische specificaties

PRESTATIES	2.0 VVT-IE 2WD M/T	2.0 VVT-IE 2WD CVT	2.5 Hybrid 2WD CVT	2.5 Hybrid AWD CVT
Topsnelheid (km/h)	190	190	180	180
Acceleratie 0–100 km/h (sec)	9,8	10,7	8,4	8,1

TERREINPRESTATIES

Minimale bodemvrijheid (mm)	195	195 / 200 (19")	190	190
Vrijloophoek voor (°)	17,5	17,5	17,5	17,5
Vrijloophoek achter (°)	20	20 (20,5 Executive)	20	20

BRANDSTOF- VERBRUIK EN EMISSIE 1)

	2.0 VVT-IE 2WD M/T 17" velgen	2.0 VVT-IE 2WD M/T 18" velgen	2.0 VVT-IE 2WD CVT 17" velgen	2.0 VVT-IE 2WD CVT 18" velgen	2.0 VVT-IE 2WD CVT 19" velgen	2.0 VVT-IE 2WD CVT 19" velgen + panoramisch schuif-/kanteldak	2.5 Hybrid 2WD CVT 17" velgen	2.5 Hybrid 2WD CVT 18" velgen	2.5 Hybrid 2WD CVT 19" velgen	2.5 Hybrid 2WD CVT 19" velgen + panoramisch schuif-/kanteldak	2.5 Hybrid AMD CVT 17" velgen	2.5 Hybrid AMD CVT 18" velgen	2.5 Hybrid AMD CVT 19" velgen	2.5 Hybrid AMD CVT 19" velgen + panoramisch schuif-/kanteldak
--	----------------------------------	----------------------------------	----------------------------------	----------------------------------	----------------------------------	------------------------------------------------------------------------	----------------------------------	----------------------------------	----------------------------------	------------------------------------------------------------------------	----------------------------------	----------------------------------	----------------------------------	------------------------------------------------------------------------

Verbruik 2)														
Richtlijn	2018/ 1832AP	2018/ 1832AP	2018/ 1832AP	2018/ 1832AP	2018/ 1832AP	2018/ 1832AP	2018/ 1832AP	2018/ 1832AP	2018/ 1832AP	2018/ 1832AP	2018/ 1832AP	2018/ 1832AP	2018/ 1832AP	2018/ 1832AP
Gecombineerd (CO ₂ emissie (g/km))	158 (159 Active)	161	158	160 (161 Style)	165	166	126	129	131	132	128	131	133	134
Stad (laag) in l/100km	8,7	8,7	8,3	8,4	8,4	8,5	5,3	5,4	5,5	5,5	5,7	5,8	5,9	6,0
Buitenweg (midden/hoog/ extra hoog) in l/100km	6,8/6,1/ 7,3	6,9/6,2/ 7,4	6,6/6,0/ 7,5	6,8/6,1/ 7,6	6,9/6,3/ 8,0	6,9/6,3/ 8,0	5,0/4,9/ 6,6	5,1/5,0/ 6,7	5,2/5,1/ 6,8	5,3/5,1/ 6,8	4,6/4,9/ 6,9	4,8/5,0/ 7,0	4,9/5,1/ 7,1	5,0/5,1/ 7,1
Gecombineerd (l/100km)	7,0	7,1	7,0	7,1	7,3	7,3	5,6	5,7	5,8	5,8	5,7	5,8	5,9	5,9

1) De hier getoonde CO₂- en brandstofverbruikscijfers zijn op basis van de nieuwe WLTP test methodiek. Voor meer informatie: www.wltp-info.nl

2) Het hier genoemde brandstofverbruik en de emissie is gemeten op basis van de in de specificatie genoemde Europese testmethode. Deze test werd uitgevoerd onder voorgeschreven testcondities en met een uiterst rustige rijstijl. Het praktijkverbruik kan daarom afwijken, want het is onder meer sterk afhankelijk van uw rijgedrag en de rijomstandigheden (zoals weersomstandigheden, belading, bandenspanning, stroomgebruikers en het wegdek).

Technische specificaties

BRANDSTOFVERBRUIK EN EMISSIE ¹⁾

	2.0 VVT-iE 2WD M/T	2.0 VVT-iE 2WD CVT	2.5 Hybrid 2WD CVT	2.5 Hybrid AWD CVT
Emissie ²⁾				
Emissienorm	Euro 6d ISC	Euro 6d ISC	Euro 6d ISC FCM	Euro 6d ISC FCM
Richtlijn	2018/1832AP	2018/1832AP	2018/1832AP	2018/1832AP
CO (mg/km)	375,1	317,2	173,6	173,1
THC (mg/km)	13,5	21,4	15,6	15,8
NMHC (mg/km)	10,6	17,8	12,5	13,0
NOx (mg/km)	12,4	8,7	3,7	2,9
Deeltjes PM (mg/km)	0,31	0,16	0,14	0,13
Deeltjes PN (10E11/km)	1,49	0,86	0,41	0,44

GEWICHTEN (kg)

	2.0 VVT-iE 2WD M/T		2.0 VVT-iE 2WD CVT		2.5 Hybrid 2WD CVT		2.5 Hybrid AWD CVT	
	Comfort			Executive		Executive		Executive
Massa rijklaar	1.525	1.530	1.560	1.575	1.665	1.680	1.720	1.730
Massa ledig voertuig	1.425	1.430	1.460	1.475	1.565	1.580	1.620	1.630
Laadvermogen (wettig)	625	620	605	590	570	555	605	595
Maximaal toelaatbare massa (GVW)	2.050	2.050	2.065	2.065	2.135	2.135	2.225	2.225
Maximaal aanhanggewicht geremd	2.000	2.000	1.500	1.500	800	800	1.650	1.650
Maximaal aanhanggewicht ongeremd	750	750	750	750	750	750	750	750
Maximale kogeldruk bij gebruik aanhanger	80	80	60	60	70	70	70	70
Maximale kogeldruk bij gebruik fietsendrager	80	80	80	80	80	80	80	80
Maximale daklast	80	80	80	80	80	80	80	80

1) De hier getoonde CO₂- en brandstofverbruikscijfers zijn op basis van de nieuwe WLTP test methodiek. Voor meer informatie: www.wltp-info.nl

2) Het hier genoemde brandstofverbruik en de emissie is gemeten op basis van de in de specificatie genoemde Europese testmethode. Deze test werd uitgevoerd onder voorgeschreven testcondities en met een uiterst rustige rijstijl. Het praktijkverbruik kan daarom afwijken, want het is onder meer sterk afhankelijk van uw rijgedrag en de rijomstandigheden (zoals weersomstandigheden, belading, bandenspanning, stroomgebruikers en het wegdek).

Technische specificaties

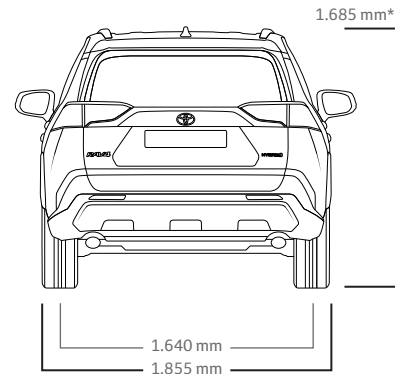
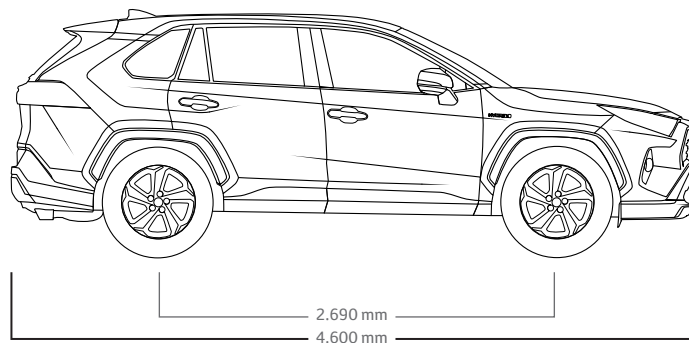
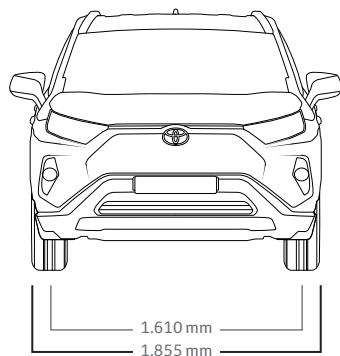
AFMETINGEN

RAV4

Draaicirkel tussen stoepranden (m)	11,0
Draaicirkel tussen muren (m)	11,8
Inhoud brandstoftank (l)	55
Inhoud bagageruimte (l) ³⁾	580
Inhoud bagageruimte (l) ⁴⁾	733
Lengte interieur (mm)	1.890
Breedte interieur (mm)	1.515

3) Inhoud bodem tot onderkant stoel-/bankleuning.

4) Inhoud bodem tot onderkant dak.



* 1.690 mm voor benzine automaat Executive



Worldwide
Olympic Partner



TOYOTA



Worldwide
Paralympic Partner



TOYOTA

ALWAYS A
BETTER WAY



Hiermee komen alle voorgaande RAV4 prijs- & specificatie lijsten te vervallen. De importeur behoudt zich het recht voor zonder nadere kennisgeving wijzigingen in uitvoering(en) en/of prijzen aan te brengen. Alle consumentenprijzen in deze uitgave zijn geadviseerde verkoopprijzen, in Euro's. BTW 21%.

Deze Toyota is niet geschikt voor LPG/autogas. Voor directe of indirecte schade van welke aard dan ook die het gevolg is van het op welke wijze dan ook gebruik maken van LPG/autogas of een LPG/autogas-installatie, waaronder het rijden met LPG/autogas en het inbouwen van een LPG autogas-installatie, wordt door Louwman & Parqui B.V. geen enkele aansprakelijkheid aanvaard.

Ofschoon deze uitgave met de grootst mogelijke zorg is samengesteld kunnen wij niet uitsluiten dat er eventuele onjuistheden in de gegevens voorkomen, van welke aard dan ook. Gehele of gedeeltelijke nadruk, in welke vorm dan ook, is zonder schriftelijke toestemming van de importeur niet toegestaan.

Uw Toyota dealer:

Ga voor de meest actuele informatie naar uw Toyota dealer of ga naar: www.toyota.nl



Importeur voor Nederland:
Louwman & Parqui B.V., Steurweg 8, 4941 VR Raamsdonksveer
Telefoon 0800-0369 (gratis)

Uitgave: 1 november 2020